

NEW

A



# Infinity

## 14 / 17 esterno

Produttore di acqua calda sanitaria di tipo istantaneo a gas per installazione esterna. Dotato di pannello comandi per la gestione della temperatura al grado e auto-diagnosi. Mantello in acciaio zincato smaltato anticorrosione.

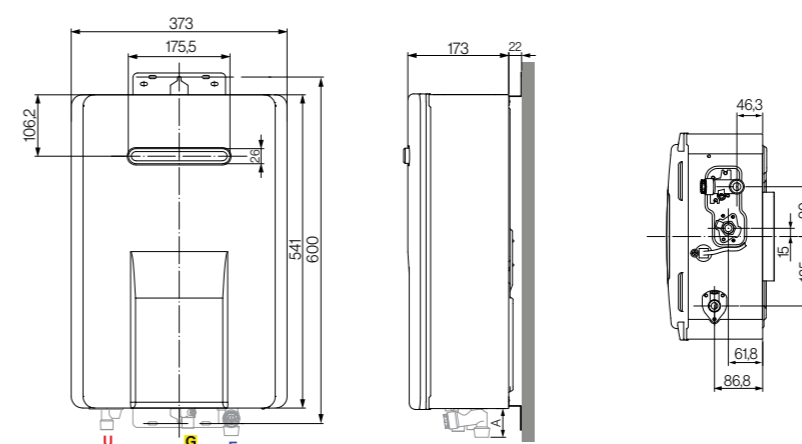


Comando a distanza per gestire la temperatura dell'acqua calda da qualsiasi punto di utilizzo.

- Acqua calda illimitata senza sbalzi termici
- Controllo della temperatura al grado
- Regolatore di portata: temperatura costante al variare della portata
- Installazione esterna: non necessita di scarico fumi
- Accensione elettronica senza fiamma pilota
- Codice LC progressivo che rileva eventuali depositi di calcare

Abbinabile a pannelli solari	Max 3 comandi remoti aggiuntivi	Antigelo di serie fino a -20°C
Abbinabile a ricircolo	Funzione Alta Quota*	Ultrasottile
Abbinabile ad accumulatore	Temperatura perfetta nonostante le dispersioni**	Ecosostenibile
Protezione IPX5D	Esterno	

Codice	INFINITY 14e	INFINITY 17e
	REU-A1420W-E-NG (gas metano o aria propano)	REU-A1720W-E-NG (gas metano o aria propano)
	REU-A1420W-E-LPG (gpl o propano)	REU-A1720W-E-LPG (gpl o propano)
<b>Profilo / Classe energetica</b>	<b>XL A</b>	<b>XL A</b>
<b>Consumo annuo di energia elettrica (kWh/annum) e combustibile (GJ/annum)</b>	18 - 11	19 - 18
<b>Installazione</b>	Esterna / Appartamento	
<b>Tipologia apparecchio</b>	Flusso forzato - Tipo A <sub>3</sub>	
<b>Portata termica metano Min/Max (kW)</b>	4,10/27,20	4,10/32,40
<b>Portata d'acqua Δt 25°C Min/Max (l/min)</b>	2***/14 (20 l/min con ΔT = 15°C)	2***/17 (20 l/min con ΔT = 20°C)
<b>Temperatura Max di funzionamento (°C)</b>	65	
<b>Pressione Min di attivazione (bar)</b>	0,1	
<b>Pressione nominale di funzionamento Min/Max (bar)</b>	1 - 8,3	
<b>Consumo elettrico normale / stand-by / antigelo (W)</b>	55 / 1,5 / 116	



RACCORDI	
<b>E</b>	Ingresso Acqua 1/2"
<b>U</b>	Uscita Acqua 1/2"
<b>G</b>	Gas 1/2"

PESO kg	
	14,5

MISURE mm	
larghezza	373
profondità	173
altezza	541
distanza interassi staffe di fissaggio	600
distanza viti di fissaggio	122
interasse fumisteria	106,2
uscita acqua calda <sup>(1)</sup>	87
uscita acqua calda <sup>(2)</sup>	125
ingresso acqua fredda <sup>(1)</sup>	46
ingresso acqua fredda <sup>(2)</sup>	90
connessione gas <sup>(1)</sup>	62
connessione gas <sup>(2)</sup>	15

ACCESSORI	CODICE	DESCRIZIONE
Comando remoto standard	MC-601	Selezione della temperatura, auto-diagnosi, colore bianco
Comando remoto opzionale de luxe per cucina	MC-100	Selezione della temperatura, auto-diagnosi, storico codice guasti, orologio digitale, segnale acustico; colore madreperla
Comando remoto opzionale de luxe per bagno	BC-100	Selezione della temperatura, auto-diagnosi, storico codice guasti, orologio digitale, riempimento vasca da bagno, segnale acustico; colore madreperla
Kit per il ricircolo universale con cronotermostato	RCD-XHF	Kit per il ricircolo dell'acqua calda sanitaria in impianti con singolo apparecchio
Copri raccordi	SU170-120	Copri raccordi, colore bianco

FUMISTERIA*	CODICE	DESCRIZIONE
	UOP-Y305-16	Deviatore fumi laterale

UTENZE	14e		17e	
	in funzionamento contemporaneo**			
Doccia Grande	1	1		
Rubinetto	1	2		

\* Da settare ad altitudini superiori ai 900m, consente di ottimizzare la combustione anche in condizioni di ridotta densità dell'aria.

\*\* Quando lo scaldabagno è distante dalle utenze e le tubazioni generano dispersioni termiche è possibile correggere la temperatura al rubinetto da +1°C a +3°.

\*\*\* La portata minima dipende dalla temperatura impostata e dalla temperatura dell'acqua in ingresso.

L'utilizzo dell'apparecchio ad aria propanata richiede un'operazione di conversione e regolazione: si prega di rivolgersi ad un Tecnico Autorizzato Rinnai.

(1) dalla schiena dell'apparecchio.

(2) dal centro.

\*ATTENZIONE: Apparecchio di tipo A, non previsto per il collegamento a dispositivo di scarico. I fumi non possono essere canalizzati e portati a distanza. Disponibile accessorio "deviatore fumi" che ne può modificare la traiettoria indirizzandola lateralmente anziché frontalmente.

\*\* Docce da 10 l/min e rubinetti da 4 l/min ad un salto termico <= 25°C.